

Tube de sécurité pour sapeurs-pompiers, policiers et ambulanciers de la Ville de Lausanne

Mise en passe électronique VersoCliq V1006280

Tube tel qu'il se présente avant la pose



Ø 48 mm → longueur de 113 ou de 145 mm
Ø 70 mm → longueur 145 mm

Tube avec cylindre VersoCliq déverrouillé



Plaquette de rappel avec
n° de l'immeuble où se trouve le tube



Ø 48 mm ou 70 mm



Pose de la plaquette de rappel
uniquement avec accord_Police du feu

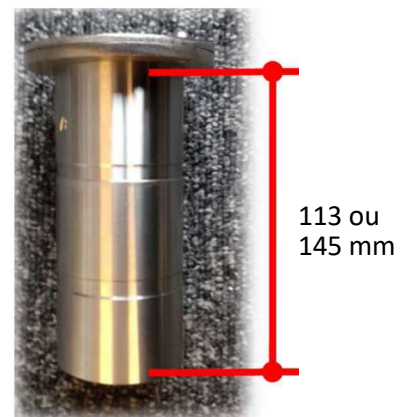
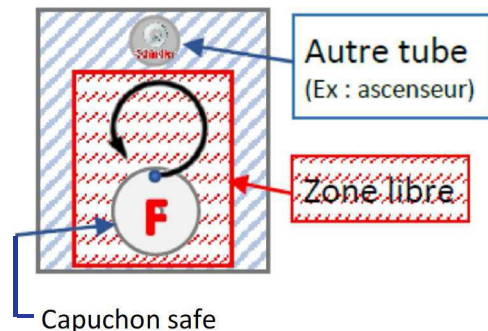
Mise en place



Avec douille anti-
perforation (Ø 70 mm/
(longueur 145 mm/)



Avec contact d'alarme
(Ø 70 mm/
longueur 145 mm)



Tube rallongé
(Ø 48 mm/longueur 145 mm)

Pour tout renseignement, prendre contact avec : Police du feu du Service de protection et sauvetage Lausanne
polfeu@lausanne.ch

PROTOCOLE DE POSE TUBE (safe)

Exigences générales de pose du tube encastré pour dépôt de clé Sécurisé.1.

Modèles conseillés : Paul Hug -

3052/3056/3066/3068/31252/31256/31266/31268/31300/31310

À commander avec une languette Art 30252Verso/ Deckels 30272

Les cylindres Verso électronique doivent être commandés auprès de Clés-Service-Martin

support@hess-martin.ch 021 321 00 33



1 Pose du tube.

1.1	L'enlèvement et l'arrachement du tube à clé sont rendus considérablement plus difficiles par une fixation respectant scrupuleusement tous les points du présent protocole et la norme SIA 177 groupe C.
1.2	Le tube encastré ne doit être placé que dans du béton armé pour atteindre une résistance à l'arrachement élevée. Ou fixé avec fers d'ancrage dans du périphérique.
1.3	Avant de percer, s'assurer qu'aucune ligne électrique, hydraulique ou autre ne puisse être endommagée. Le carottage doit être propre et exempt de poussière.
1.4	Pour les modèles équipés d'une surveillance électronique (option), le tube électrique de câblage doit se trouver à gauche « à 9h. » sur le fond du tube.
1.5	Le montage dans un panneau sandwich est déconseillé (plusieurs systèmes de fixation devront être mis en place (bague à l'arrière du tube, rivet étanche, colle de montage, joint de silicone etc..).
1.6	L'emplacement de pose du tube doit être préalablement convenu avec le SPSL = obligatoire
1.7	Pour un ancrage dans de l'isolation périphérique, l'implantation d'un tire-fond de 8 mm inox ou une tige filetée inox (diam. 8mm.) soudée à l'arrière du tube pour une prise dans le béton est requise.
1.8	La pose du tube est effectuée par un scellement avec un mortier composite chimique à 2 composants « Résine époxy » ou par une couche d'accrochage de mortier colle « P III selon DIN 18550 et de la classe de résistance CS IV selon DIN EN 998-1 » à la spatule dentée (denture min. 4x4 mm) transversalement à la direction d'arrachage. Le scellement sera complété par un béton sec (Mortier de scellement à retrait compensé pour tous types sur béton ou maçonnerie, en vertical ou en horizontal) selon norme EN 1504-6.
1.9	Le positionnement du tube doit permettre la rotation de la rosace à 360° de son point de fixation (axe supérieur du tube « à 12h. ») Les résidus de mortier doivent être enlevés du pourtour du tube, pour éviter le blocage du capuchon

2 Plaque de rappel

3.1	Une plaque de rappel est posée pour indiquer l'emplacement du tube. - Si un tube est posé pour plusieurs entrées (demande spéciale auprès de la police du feu).
3.2	La rosace avec l'inscription « F » rouge sera fixée à l'aide de 2 tampons plastique diam.5 et 2 vis à bois en inox, tête fraisée 4x60. Appliquer une colle de montage à l'arrière de la rosace.

3 Carottage

2.1 	Tube modèle : 3052/3056/3066/3068/31252/31256/31266/31268/– Seul ce modèle est prévu pour les clés de type Kaba, DOM, SEA, les badges électroniques d'accès et plusieurs clés (max. 3).		
		Diamètre	Profondeur
	Scellement deux composants	52mm	12 mm
	Scellement dans l'isolation	50 mm	8 mm
2.2 	Tube modèle : 31300/31310- prévu que pour plus de 3 clés Ces modèles sont prévus pour les bâtiments sous Détection Incendie ou pour les tubes contenant plus de 3 clés ou des clés plus longue Type : Fichet, Verso beluga, Kaba SR600..etc.		
		Diamètre	Profondeur
	Scellement deux composants	72 mm	150 mm
	Scellement dans l'isolation périphérique	50 mm	150 mm
Se référer aux schémas de montage (annexe)			

4 Cylindre pour la clé de secours se trouvant dans le tube.

4.1	Le cylindre de secours doit satisfaire à des exigences de sécurité élevées. C'est pourquoi seul un cylindre protégé enregistré avec un bon de sécurité doit être monté.
4.2	La clé à fournir à la police du feu pour les bâtiments sans détection incendie est un passe technique, ouvrant les portes d'accès au bâtiment, ainsi qu'à tous les locaux techniques et partie commune (accès cave, local poussettes, vélos, poubelles...etc. et accès toiture).
4.3	Un tube de 70/145 avec douille anti-perforation et exigé pour les bâtiments sous détection incendie. La clé à fournir à la police du feu pour les bâtiments sous détection incendie, est un passe ouvrant tous les locaux sous détection incendie, s'il n'y a pas de passe une clé ouvrant chaque local sous D.I. doit être remis. Les clés sont à remettre à la Police du feu.
4.4	Le propriétaire fournira à ses frais : - Un tube posé selon les exigences de la police du feu. - Un cylindre de fermeture type « Verso VC31, E1 » sur plan V1006280 - Les clés de la mise en passe (pour le point 4.2) avant la pose du tube.
4.5	Hormis le SPSL, seule l'entreprise « Hess & Martin » est habilitée au montage du mécanisme intérieur.* La clé allant dans le tube doit être remise avant la pose du tube (bâtiment sans D.I) à « Hess & Martin ». Des frais peuvent être demandé si la clé est fournie après la pose du tube.
4.6	Les frais de dossier et de montage du mécanisme intérieur sont à la charge du propriétaire

Tout tube monté par un tiers n'engage en aucun cas la responsabilité du SPSL

5 Emplacement des tubes

5.1	Le nombre de tube à poser et inscrit dans le permis d'habité, la Police du feu détermine le nombre et les emplacements des tubes.
5.2	Le tube doit être posé au plus près de l'entrée du bâtiment, visible et rien ne doit obstruer sa localisation.
5.3	La hauteur du tube doit être comprise entre 95 cm et 125 cm. Dans les garderies ou les écoles il est préconisé une hauteur de 160 cm.
5.4	Les recommandations pour l'emplacement. <ul style="list-style-type: none">- Le tube doit être placé à l'abri des intempéries.- Le tube ne peut être placé après une barrière une porte ou dans un sas d'entrée d'immeuble.- L'encadrement de la porte ou sous l'interphone sont les emplacements préconisés.- Les tubes ne doivent pas être posé dans des mur de soutènements.
6.5	Les recommandations pour l'emplacement des tubes pour les bâtiments sous détection incendie. <ul style="list-style-type: none">- Tube de 70/145 avec alarme ou sans alarme.- Un tube par entrée critère (tableau de rappel).- A posé au plus près du feu flash (si possible à l'axe).- Seul la police du feu peut donner l'autorisation de posé des tubes plus petits ou un emplacement autre.- Les recommandations du point 5.4 sont aussi valable.

6 Cadenas de chantier.

6.1	Des cadenas de chantier Keso sur l'ancien plan mécanique du SPSL, peuvent être demandé pour l'entrée des chantiers. Un « F » rouge sera visible sur ses deux faces. Pour la pose voir photo.
-----	--



7 Cylindre pour interrupteur.

- | | |
|-----|--|
| 7.1 | La pose d'interrupteurs pour barrière, borne escamotable, portail...etc.
L'interrupteur doit avoir un couvercle gravé d'un « F » rouge.
Un interrupteur à impulsion doit être posé, la barrière doit se refermer après le passage du véhicule. |
|-----|--|

