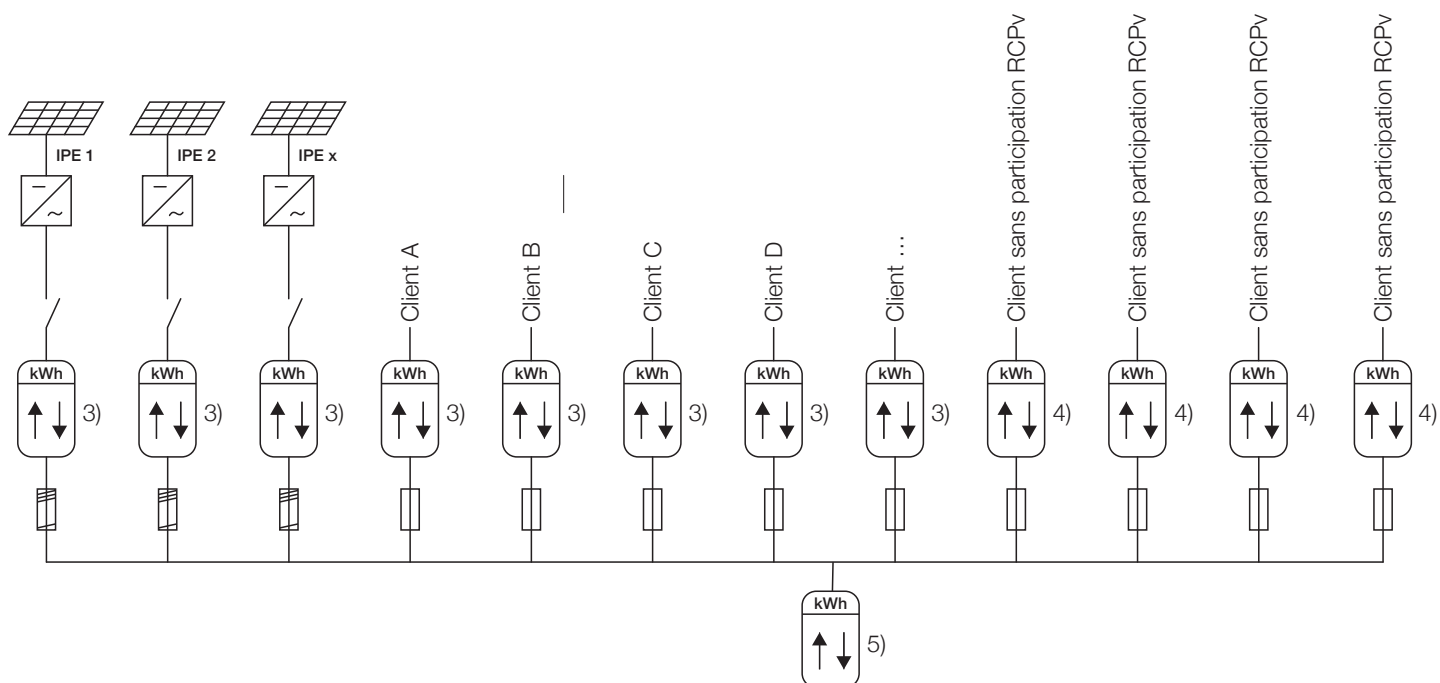


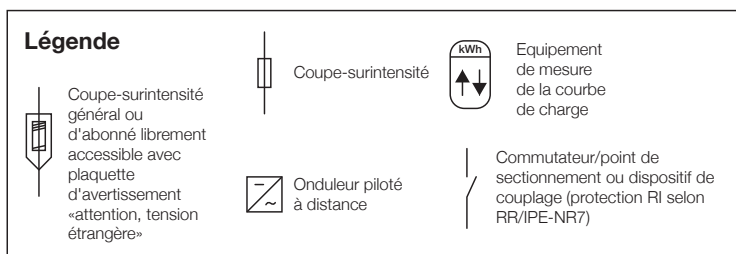
Modèle 1



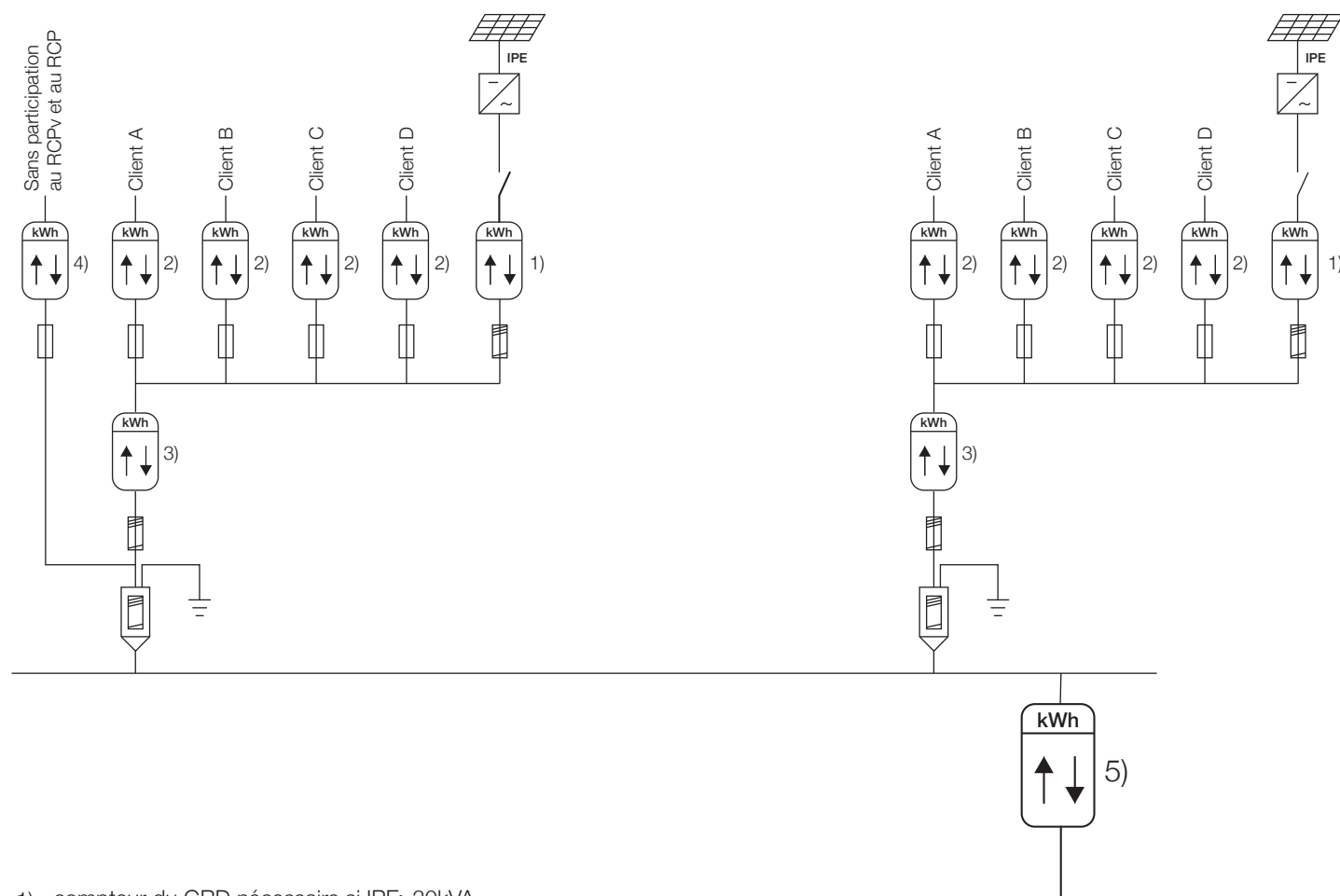
3) compteurs du GRD pour le RCPv

4) compteur du GRD

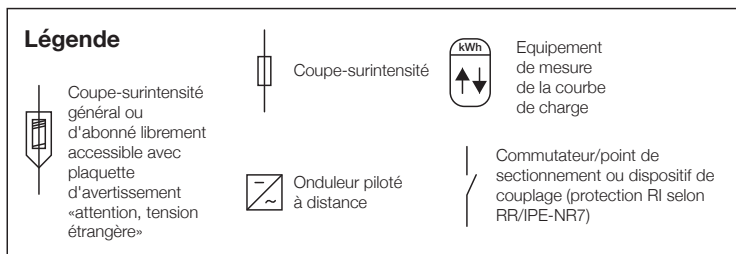
5) compteur virtuel du RCPv



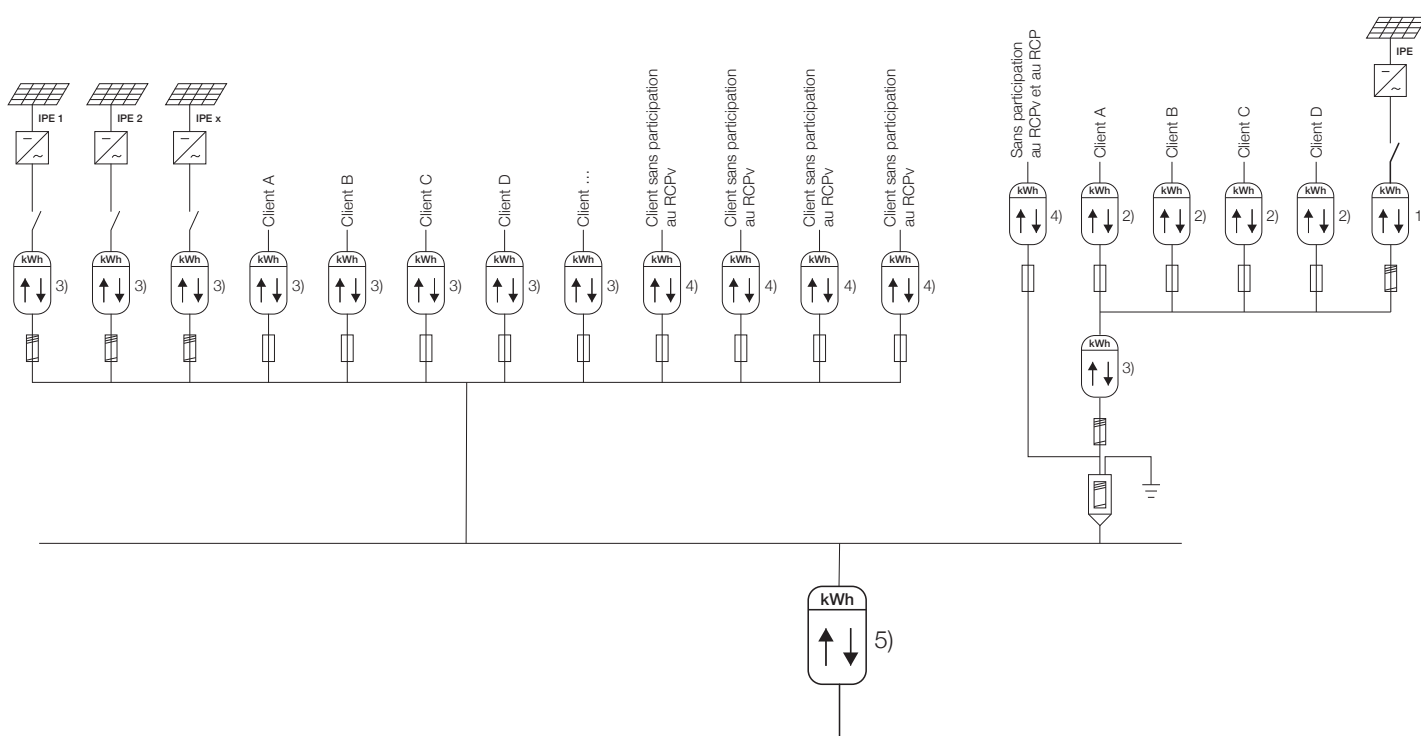
Modèle 2



- 1) compteur du GRD nécessaire si IPE > 30kVA (selon ordonnance sur les garanties d'origine)
- 2) compteurs privés en accord avec le GRD
- 3) compteurs du GRD pour le RCPv
- 4) compteur du GRD
- 5) compteur virtuel du RCPv



Modèle 3



- 1) compteur du GRD nécessaire si IPE>30kVA (selon ordonnance sur les garanties d'origine)
- 2) compteurs privés en accord avec le GRD
- 3) compteurs du GRD pour le RCPv
- 4) compteur du GRD
- 5) compteur virtuel du RCPv

